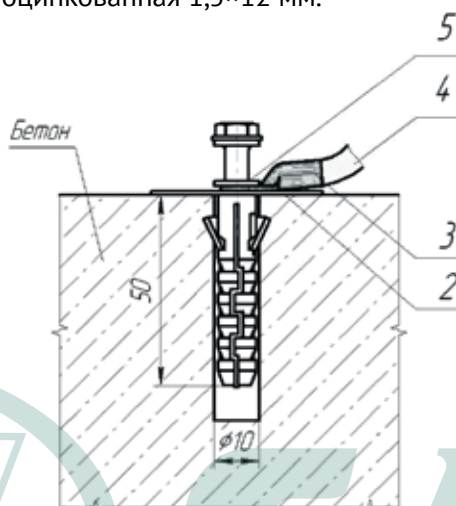


Анкер AS

Система для заземления антистатических и электропроводных напольных покрытий

Компоненты системы

1. Дюбель 10×50 тип 1 (S)
2. Шайба латунная 1×45 мм.
3. Наконечник медный, 6 мм. – 2 шт.
4. Провод медный ПвГВ 1×10 кв. мм. – 400 мм.
5. Шайба металлическая плоская оцинкованная 1,5×12 мм.



Расположение анкеров заземления

На подготовленном основании формируется общий контур заземления путем наклеивания сетки из самоклеющейся медной ленты. По периметру помещения медная лента клеится с отступом от несущих и ограждающих конструкций (стен, колонн) в 4 – 10 см. На основной площади медная лента клеится сеткой с шагом не более 5×5 м., перпендикулярно стенам и ленте периметра. Анкера монтируются на перекрестье контура из медных лент у противоположных стен, из расчета 1 анкер на 100 кв. м., но не меньше 2х для одного помещения. Место для монтажа выбирается так, чтобы соединительный медный провод (поз. 4) не имел натяжения, изломов и не повреждался при эксплуатации покрытия, а латунная шайба (поз. 2) анкера перекрывала соединение медных лент.

Инструкция по монтажу

- В выбранном месте необходимо просверлить отверстие диаметром 10 мм и глубиной 50 мм таким образом, чтобы не повредить медный контур и обеспечить контакт латунной шайбы (поз. 2) и наклеенных медных лент. Тщательно убрать пыль, которая образовалась при сверлении.
- В отверстие вставить дюбель (поз. 1) без шурупа так, чтобы его край не выступал над поверхностью пола.
- Установить латунную шайбу (поз. 2), наконечник медный с проводом (поз. 3 и 4) и вкрутить крепежный шуруп с крепежной шайбой (поз. 5), обеспечив хороший контакт проводников между собой.
- Противоположный конец медного кабеля (поз. 4) закрепить на шине заземления резьбовым соединением.
- Перед нанесением покрытия проверить качество монтажа контура заземления и отсутствие разрывов электрической цепи. Работы должен производить квалифицированный электрик.

Информация приведенная в настоящем документе основана на обобщенном техническом и практическом опыте. В связи с невозможностью контролировать условия применения материала, влияющие на технологический процесс, Производитель не несет юридической и иной ответственности за неправильное использование или истолкование данной информации. Технические характеристики материала и его комплектация, приведенные здесь, могут изменяться Производителем без предварительного объявления.

Для обращений, предложений и рекламаций: proposal@cmt-product.ru.